

Brugervejledning

FKI Combi Toaster

TL- serie

Type code: STO-98



FKI Fast Food Teknik a/s

Version 2.1 – oktober 2021

1 Indhold

2	Indledning.....	4
2.1	Generelt.....	4
2.1.1	Produktbeskrivelse	4
2.1.2	Fabrikant	4
2.1.3	Maskinskilt	5
2.1.4	Tekniske specifikationer og forbrug	5
2.1.5	Modifikation	6
3	Sikkerhed	6
3.1	Personligt sikkerhedsudstyr	6
3.2	Potentielle farer.....	6
3.3	Hvem der må bruge maskinen.....	6
3.4	Transport/installation/fastgørelse	8
3.4.1	Transport	8
3.4.2	Installation	8
3.4.3	Fastgørelse.....	9
3.5	Drift.....	9
3.6	Rengøring/vedligehold	9
3.7	Servicering	10
4	Betjening.....	11
4.1	Før ibrugtagning	11
4.2	Betjening.....	11
4.3	Tilbehør.....	12
4.4	Reparation og reservedele	13
4.5	Specifikationer for reservedele	13
	17	
4.5.1	EI-diagrammer	20
5	Bortskaffelse	21
5.1	Emballagen	21
5.2	Maskinen efter ophørt brug	21
6	EU DECLARATION OF CONFORMITY	22

2 Indledning

Original betjeningsvejledning

Denne vejledning er FKI Fast Food Tekniks original vejledning til Combi Toaster TL-serie.

Formål med vejledning

Denne vejledning har til formål at sikre korrekt installation, brug, håndtering og vedligehold af Combi Toaster. **Herefter kaldet apparatet.**



Vigtigt! Læs vejledningen grundigt igennem før brug og gem til senere brug.

Opbevaring af vejledning

Vejledningen skal opbevares så den altid er let tilgængelig for bruger og servicetekniker.

Kendskab til vejledning

Det er apparatets ejer's forpligtelse at sikre, at alle, der skal betjene, servicere, vedligeholde eller reparere produktet, har læst vejledningen, som minimum de dele af den, der er relevante for deres arbejde.

Derudover har alle, der skal betjene, servicere, vedligeholde eller reparere apparatet, pligt til selv at søge informationer i vejledningen.

2.1 Generelt

2.1.1 Produktbeskrivelse

FKI's Combi Toaster (kontakttoaster) er designet til opvarmning af alle former for brød, sandwich og lignende ved direkte kontakt med panderne. Toasteren har en øvre og en nedre riflet og teflonbelagt pande, som korrekt anvendt, giver produktet et sprødt og grillet udseende.

Toasteren er beregnet for opvarmning af pølsebrød, fransk hotdog brød, burger boller, bagels, parisertoast, panini og lignende former for færdige, ikke frosne produkter.

2.1.2 Fabrikant

FKI Fast Food Teknik a/s
Byghøjvej 5, Verninge
DK-5690 Tommerup
www.fki.dk

2.1.3 Maskinskilt

2.1.3.1 Type code: STO-98



2.1.4 Tekniske specifikationer og forbrug

Tilslutningsspænding: 230 V AC

Tilslutningsfrekvens: 50/60 Hz

NB! Må kun tilsluttes stikkontakt med jordforbindelse.

2.1.4.1 Mål og vægt

Model	Udvendige mål B x D x H [mm]	Vægt [kg]	Afstand mellem pander
TL 5270	280 x 375 x 170	10	0-75 mm
TL 5272	280 x 375 x 220	12,5	-
TL 5211	280 x 330 x 170	10	35 mm
TL 5212	280 x 330 x 170	10	27 mm
TL 5602	420 x 260 x 190	7	15 / 25 mm
TL 5603	420 x 260 x 190	7	20 mm
TM 05	180 x 450 x 205	10	27 mm

2.1.4.2 Effekt

Tilslutningsspænding: 230 V AC

Tilslutningsfrekvens: 50/60 Hz

Model	Effekt	Strømforbrug
TL 5270/5272/5211/5212	2,0 kW	8,7 A
TL 5602/5603/TM 05	1,6 kW	7,0 A
TL3730	3,0 kW	13 A

2.1.4.3 Tilsigtet brug

Apparatet må kun anvendes til tilberedning af fødevarer.

2.1.5 Modifikation

Apparatet må på ingen måde modificeres eller serviceres af uautoriserede personer. Sker dette i fraskriver FKI Fast Food Teknik a/s sig ethvert ansvar.

3 Sikkerhed

Generelt

Læs disse sikkerhedsanvisninger før apparatet tages i brug. Opbevar dem i nærheden til senere reference. Disse anvisninger og selve apparatet er forsynet med vigtige oplysninger om sikkerhed, der altid skal læses og overholdes. FKI Fast Food Teknik a/s frasiger sig ethvert ansvar for manglende overholdelse af disse sikkerhedsregler, for u hensigtsmæssig brug af apparatet eller forkerte indstillinger.

3.1 Personligt sikkerhedsudstyr



Det anbefales at der under arbejde ved apparatet bæres handsker og briller, da rullegrillens overflader er varme og der kan være risiko for varmt fedt.

3.2 Potentielle farer



Når apparatet er i brug skal brugeren være opmærksom at apparatet er varmt. Overflader må ikke berøres uden brug af beskyttelsehandsker.

Pas derfor på ikke at berøre disse under betjening af apparatet.



Under drift er det kun håndtag og betjeningsknapper på fronten, der må berøres. De fødevarer der tilberedes på apparatet, lægges på og fjernes med et dertil beregnet redskab for at undgå kontakt med Combi Toasterens varme flader.

3.3 Hvem der må bruge maskinen



Dette apparat er ikke beregnet til brug af børn! Heller ikke personer med nedsat fysisk eller mentale evner eller mangel på erfaring og viden, medmindre de har fået oplæring eller instruktion om brug af apparatet af en person, der er ansvarlig for deres sikkerhed.

3.4 Transport/installation/fastgørelse

3.4.1 Transport

Apparatet leveres i transportemballage, og bør kun transporteres på samme måde, hvis den flyttes.

ADVARSEL: Maskinen må ikke flyttes under drift.



Flytning og opstilling af apparatet skal foretages af to eller flere personer!
RISIKO for skader!

Brug beskyttelseshandsker og sikkerhedssko under udpakning og installation - snitfare.

3.4.2 Installation

Apparatet opstilles på en egnet bordplade eller lignende i passende arbejds højde. Betjening af apparatet sker fra fronten. Apparatet er beregnet til placering på bord eller disk, og er forsynet med ben.

Produktet må ikke stå i umiddelbar nærhed af maskiner eller ting som ikke tåler strålevarme, da varmen fra toasteren herved kan overføres



Tilslutning af apparatet bør foretages af autoriseret elinstallatør. Combi Toaster er forsynet med 1-polet stik med jord (F+N+J). Vær opmærksom på at installationen er udført korrekt med tilstrækkelig sikringsstørrelse, beskyttelse mod fejlstrøm og jordforbindelse.



ADVARSEL: Dette apparat skal have en ordentlig jordforbindelse, da det ellers kan forårsage elektrisk stød og alvorlig personskade.



Combi Toasteren skal akklimatiseres før brug. Derfor bør den ikke startes før der er gået otte timer.



Strømforsyningen skal kunne afbrydes enten ved at tage stikket ud eller ved hjælp af en multipolet afbryder, der er anbragt før strømuttaget i henhold til gældende regler på området, og være frit tilgængelig. Apparatet skal jordforbindes i overensstemmelse med nationale sikkerhedsstandarder for elektrisk materiel.



Der må ikke anvendes forlængerledninger eller multistikdåser. Efter endt installation må der ikke være direkte adgang til de elektriske dele. Rør aldrig ved apparatet, hvis du er våd eller har bare fødder. Anvend ikke dette apparat, hvis strømkablet eller stikket er beskadiget, hvis apparatet ikke fungerer korrekt, eller hvis det er beskadiget, eller har været tabt på gulvet.



Eventuel udskiftning af elkablet skal foretages af en autoriseret tekniker, for at undgå fare for personskade - RISIKO for elektrisk stød. Der må kun anvendes kabler, der er olieresistente!

3.4.3 Fastgørelse



Apparatet behøver ikke at fastgøres, det er forsynet med ben for at sikre stabil og let opstilling.

3.5 Drift



Apparatet skal være under opsyn under brug og skal slukkes på hovedafbryder, hvis den forlades.



Produktet er kun beregnet til fremstilling af fødevarer. Der må ikke påføres væsker eller andre stoffer som har et brændpunkt på under 300°C.

3.6 Rengøring/vedligehold

Generelt



Husk personligt sikkerhedsudstyr se punkt 3.1

Før ibrugtagning af maskinen første gang, aftørres alle flader der er i kontakt med fødevarer, med en fugtig klud. Der må ikke bruges rengøringsmidler, der indeholder syre.



RENGØRING OG VEDLIGEHOLDELSSES ADVARSEL: Der må ikke bruges produkter som indeholder syre, da det kan skade overfladen på produktet.



Anvend aldrig damprensere/skumrensere - RISIKO for elektrisk stød.

Lad altid toasteren køle af og tage stikket ud af kontakten før rengøring eller reparation foretages.

Panderne rengøres med en blød børste eller med teflon-skraber som passer til rillerne i panden (fås som ekstraudstyr). Brug aldrig stålredskaber til rengøring af pander, da disse kan beskadige teflonbelægningen.

De udvendige flader på toasteren rengøres med en fugtig klud, evt. tilsat mildt rengøringsmiddel. Husk at tørre efter med en ren klud hvis rengøringsmiddel anvendes.



3.7 Servicing



Apparatet skal altid være slukket og koblet fra strømkilden før opstart af reparation.

4 Betjening

4.1 Før ibrugtagning



Før opstart fjernes alt emballage og beskyttelsesplast fra apparatet og bortskaffes efter gældende regler (se afsnit 5). Læs grundigt *afsnittet 3* om sikkerhed før apparatet tilsluttes.



Før opstart rengøres apparatet jævnfør *afsnit 3.6*

4.2 Betjening

Før toasteren tages i brug første gang anbefales det at varme denne op til 200°C og lade den stå ved denne temperatur i min. 5 minutter.

Toasteren varmes op ved at dreje termostaten til ønsket temperatur. Så længe opvarmning foregår vil den gule glimlampe lyse. Lad overpanden forblive lukket under opvarmningen. Toasteren er klar til brug når lampen slukker.



Åben toasteren ved hjælp af håndgrebet på overpanden og pas på ikke at berøre andre dele af toasteren da disse er meget varme.

Placer produktet på den nederste pande, og luk låget så det har kontakt med produktets overside.

Tilberedningstiden er afhængig af produktet, men det er klar når produktet har opnået den ønskede opvarmning og sprødhed. Brug evt. et stopur med alarm.

For at spare på strømmen anbefales det at lukke låget når toasteren ikke er i brug.

4.3 Tilbehør

Varmeskjold

Varmeskjoldet i plexiglas beskytter brugeren mod forbrænding. Skjoldet er aftageligt, så det er let at gøre rent. Varmeskjoldet er ekstratilbehør til FKI Toastere. Det fås til alle vores modeller.



Teflonskraber

Varmefladerne på FKI Toastere er som standard teflonbelagte. Skraberer er designet til varmepladens riller og udført i et materiale, der skåner teflonbelægningen.

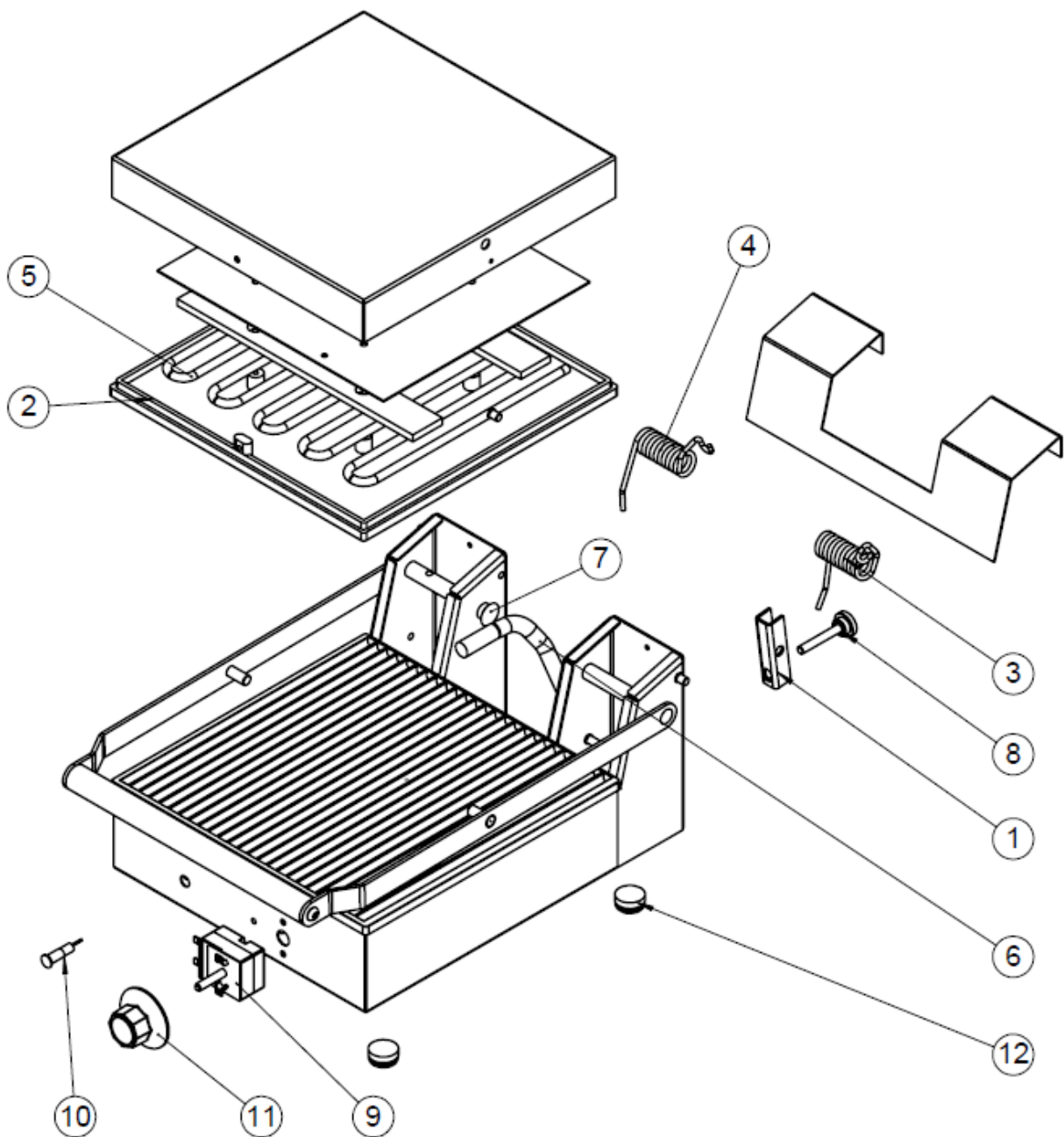


4.4 Reparation og reservedele

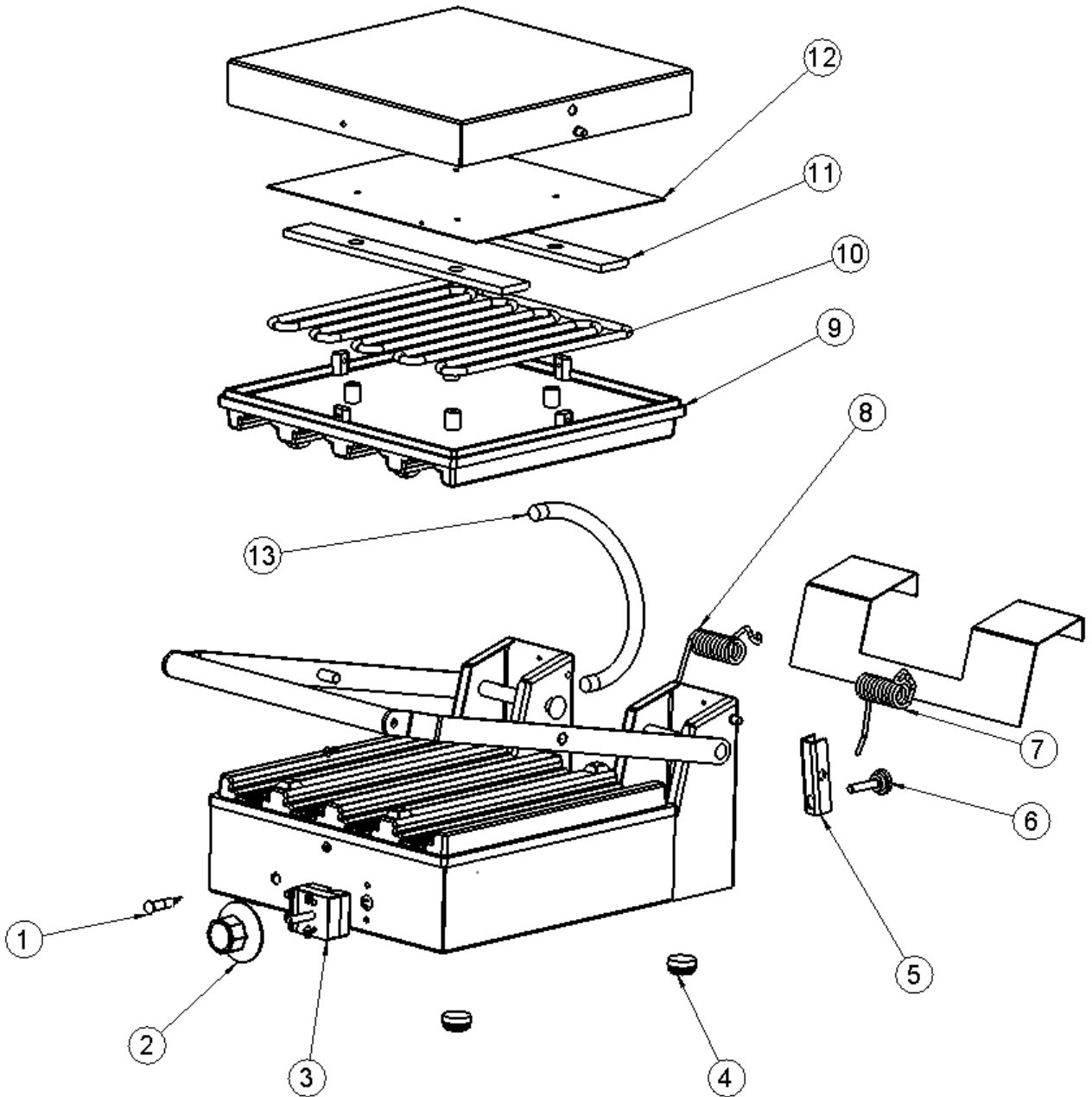
Reparation bør kun udføres af autoriseret servicepersonale med kendskab til elektriske maskiner.

4.5 Specifikationer for reservedele

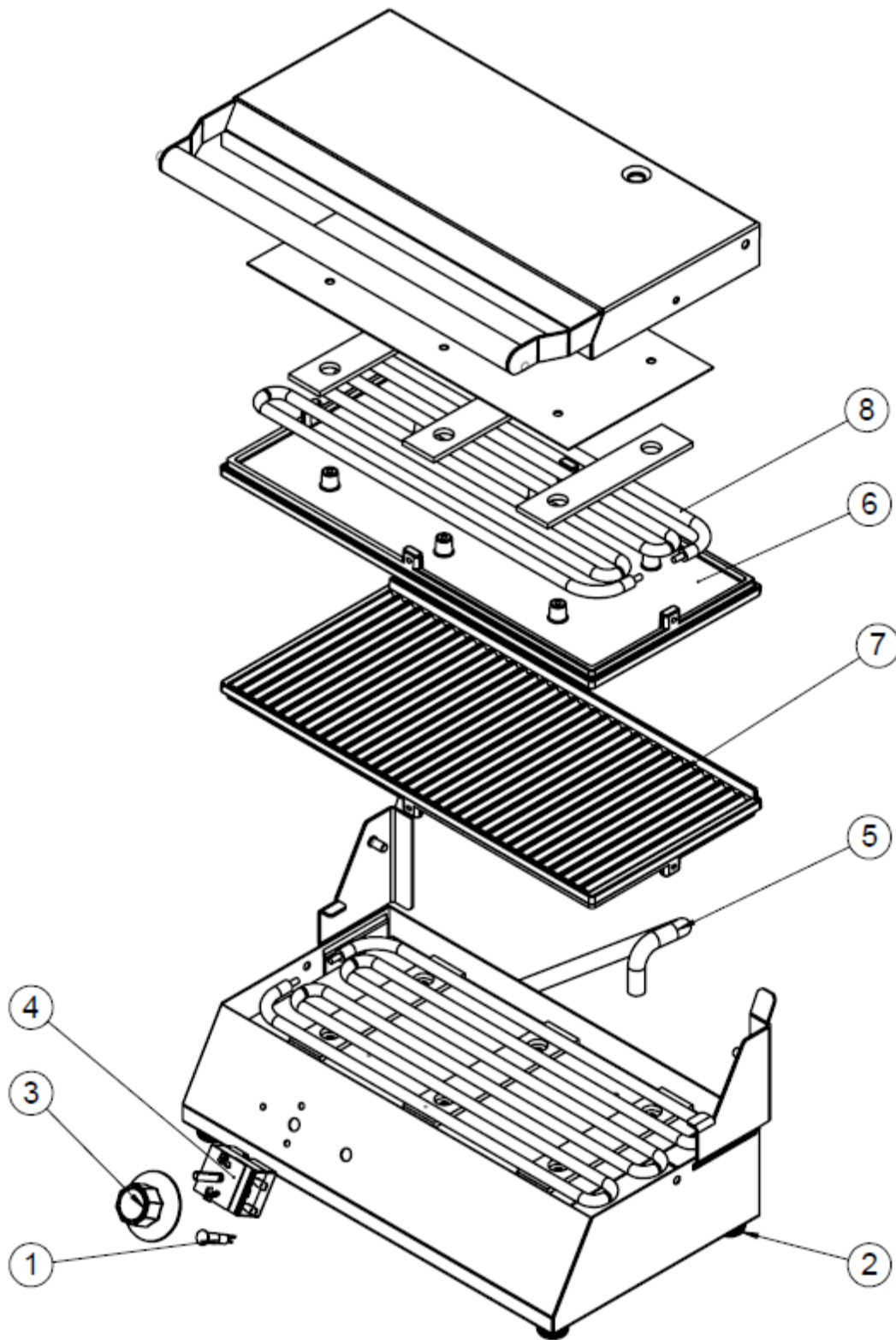
TL 5270 og 5211/12



Pos.	Varenummer	Antal	Benævnelse
1	83-01008	1	Vippearm
2	83-08195	2	Pande teflonbelagt
3	83-01007	1	Fjeder venstre
4	83-01006	1	Fjeder højre
5	83-08208	2	Varmelegeme 1.0 kW 230V
5	83-08215	2	Varmelegeme 1.5 kW 230V
6	83-08194	1	Fjeder for ledningsføring
7	78-07749	2	Starlock med kappe Ø12
8	78-00002	1	Justerskrue for fjeder
9	83-08206	1	Termostat 50-250°C 1-polet
10	83-07507	1	Glimlampe gul
11	83-08202	1	Vred 50-250°C
12	81-06027	4	Ben, sort Ø22

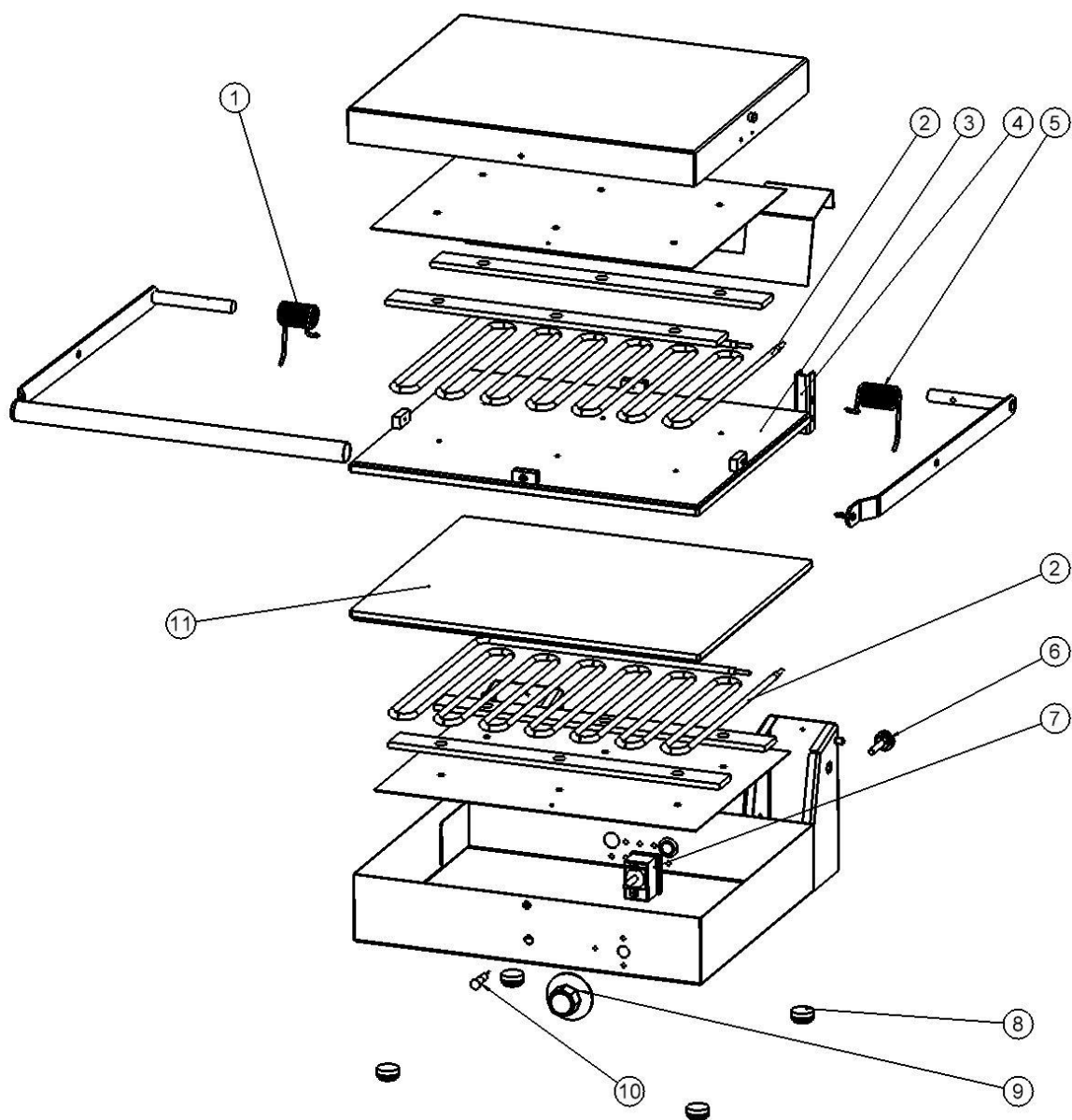


Pos.	Varenummer	Antal	Benævnelse
1	83-07507	1	Glimlampe gul
2	83-08202	1	Vred 50-250°C
3	83-08206	1	Termostat 50-250°C 1-polet
4	81-06027	4	Ben, sort Ø22
5	83-01008	2	Vippearm
6	78-00002	2	Justerskrue for fjeder
7	83-01006	1	Fjeder højre
8	83-01007	1	Fjeder venstre
9	83-10801	2	Pande teflonbelagt
10	83-08208	2	Varmelegeme 1.0 kW 230V
11	83-08928	4	Spændestykke
12	83-08929	2	Skærmlade
13	83-08194	1	Fjeder for ledningsføring



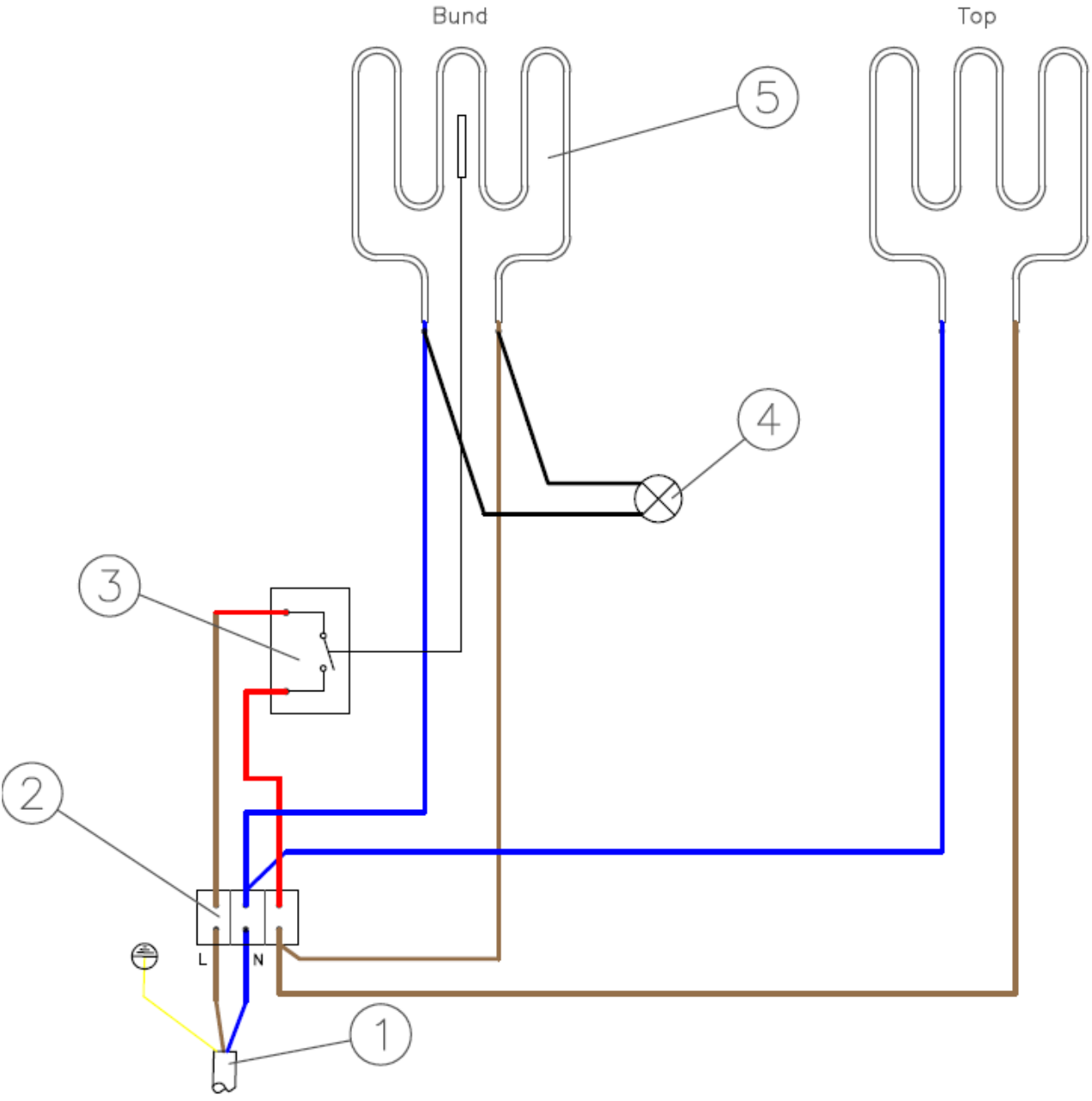
Pos.	Varenummer	Antal	Benævnelse
1	83-07507	1	Glimlampe gul
2	81-06027	4	Ben, sort Ø22
3	83-08202	1	Vred 50-250°C
4	83-08206	1	Termostat 50-250°C 1-polet
5	83-08194	1	Fjeder for ledningsføring
6	83-07794	1	Pande uden kant teflonbelagt
7	83-07794	1	Pande med kant teflonbelagt (ikke TM 05)
8	83-07796	1	Varmelegeme 0,8 kW 230V

TL3730



POS	VARE NUMMER	STK	BENÆVNELSE
1	83-01006	1	FJEDER TL5270 HØJRE
2	83-08215	2	VARMELEGEME 1.5KW/230V
3	15-00123	1	KOMPLET TOPPANDE
4	83-01008	1	VIPPEARM
5	83-01007	1	FJEDER TL5270 VENSTRE
6	78-00002	2	JUSTERSKRUE FOR FJEDER
7	74-00031	1	TERMOSTAT 50-250°C 1-POLET 240V
8	81-06027	4	BEN SORT Ø22,5x11
9	83-08202	1	VRED 50-250 gr
10	83-07507	1	GLIMLAMPE GUL Ø9 400V
11	15-00122	1	KOMPLET BUNDPANDE

4.5.1 El-diagrammer



Pos.	Varenummer	Antal	Benævnelse
1	72-03627	1	Netledning 3 x 1,5 mm ²
2	72-03509	1	Klemrække porcelæn 3-polet
3	83-08206	1	Termostat 50-250°C
4	83-07507	1	Glimlampe gul
5		2	Varmelegeme (se reservedelsliste)

5 Bortskaffelse

5.1 Emballagen

Emballagen bør ikke efterlades i miljøet, men skal bortskaffes i overensstemmelse med lokale regler.

5.2 Produktet efter ophørt brug

Produktet er mærket med genbrugssymbol efter bekendtgørelse 148 af 8. februar 2018 (Elektronikaffaldsbekendtgørelsen). WEEE2 direktiv 2012/19/EU

Det betyder, at du skal bortskaffe det efter kommunens bestemmelser, f.eks. i dertil opstillet container på kommunens genbrugsplads, når produktet er udtjent.



6 EU DECLARATION OF CONFORMITY



Fast Food Teknik a/s

EU DoC ID: FKI 005
Verninge, 01-okt-2021

EU DECLARATION OF CONFORMITY

We FKI Fast Food Teknik a/s declares under our sole responsibility that the product Toaster with

Type Code.:

STO-98

are in conformity with the following directive(s), standard(s) or other normative document(s), provided that the products are used in accordance with our instructions.

Directives	Standards
Low Voltage Directive 2014/35/EU	EN/IEC 60335-1:2012 EN/IEC 60355-1:2012/AC:2014 EN/IEC 60335-1:2012/A11:2014 EN/IEC 60335-2-48:2003
WEEE Directive 2012/19/EU ROHS Directive 2011/65/EU	

Regulations	Standards
Food Contact Materials 1935/2004 Good Manufacturing Practice 2023/2006	N/A

Date <i>1/10-2021</i>	Issued by  Søren B. Jensen - Technical Director
--------------------------	---

FKI Fast Food Teknik a/s only vouches for the correctness of the English version of this declaration. In the event of the declaration being translated into any other language, the translator concerned shall be liable for the correctness of the translation.

Byghøjvej 5 · Verninge · DK-5690 Tommerup
Tel. +45 64 75 10 66 · Fax +45 64 75 10 88 · CVR no. 1472 8287 · www.fki.dk



FKI Fast Food Teknik a/s

Byghøjvej 5 · Verringe · DK-5690 Tommerup · Tel. +45 6475 1066 · info@fki.dk · www.fki.dk